

VF5000 Серия

ЗАКРЫВАЕМАЯ ВРУЧНУЮ ПОВОРОТНАЯ ЗАСЛОНКА VF5000A3/R3



ОСОБЕННОСТИ

- Стандартная отбортовка для установки между двумя фланцами по DIN 2633.
- Индикатор положения заслонки со шкалой от 0 до 90 градусов.
- Тарелка заслонки может быть зафиксирована в любом положении.
- Можно легко преобразовать в заслонку с электроприводом.
- Заслонка не полностью герметична, утечка до 2% в закрытом положении.

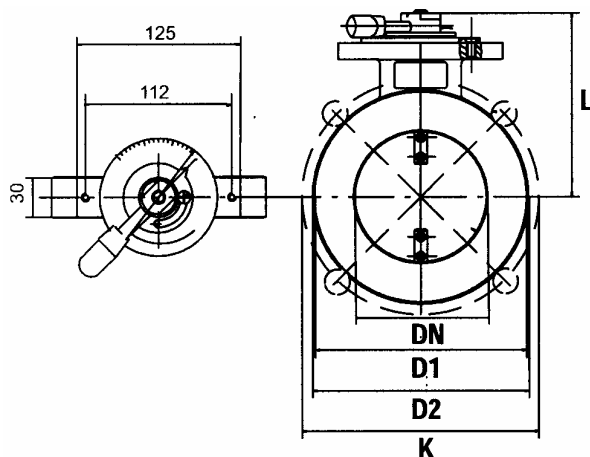


Рис. 22 Размеры VF5000A3/R3

ПРИМЕНЕНИЕ

Закрываемые вручную дроссельные заслонки VF5000 Серии используются для управления и регулирования воздушными потоками в газовых горелках. VF5000 Серию можно оборудовать сервоприводом MT4000 Серии и MF4000 Серии. Выбор сервопривода зависит от рабочего давления и размера поворотной заслонки. MF4000 Серия обычно используется при максимальном рабочем давлении 500 мбар и размерах DN50 и больше.

СПЕЦИФИКАЦИЯ

Модель

- | | |
|----------|--|
| VF5000A3 | Закрываемая вручную поворотная заслонка с опциональной установкой сервоприводов MT4000 и MF4000 Series |
| VF5000R3 | Поворотная заслонка с уменьшенной пропускной способностью и опциональной установкой сервоприводов MT4000 и MF4000 Series |

Размеры

Смотри чертеж и таблицу.

Размер труб

Впускные и выпускные фланцевые соединения DN25 до DN150 по PN16 ISO 7005-1.

Установка и ориентация

Если нет привода, то нет ограничений на установку и ориентацию заслонки. Если используется привод, то заслонка может устанавливаться на трубопроводе под углом до $\pm 90^\circ$ относительно вертикали.

Пропускная способность

См. кривые объемов VF5000 на стр. 73.

Максимальное рабочее давление

500 мбар

Температура окружающего воздуха

-15 ... 60°C

Корпус клапана

Литой из алюминиевого сплава

Прокладки и уплотнения

Уплотнительные кольца из Viton.

Стандарты и сертификация

Закрываемые вручную дроссельные заслонки VF5000 Series с электроприводом соответствуют следующим директивам ЕС:

- по газовым устройствам (90/396/ЕЕС)
PIN: CE- 0063AR1521.

Таблица 25. Закрываемые вручную дроссельные заслонки VF5000A3 Серии с опциональной установкой сервопривода MT4000 или MF4000 Series

Номер O.S.	DN	Максим. раб. давление, мбар	Общие размер, мм				Вес, кг
			L	D1	D2	K	
VF5025A3007	25	500	101	71	84	85	0.95
VF5032A3003	32	500	101	81	84	100	1
VF5040A3006	40	500	107	93	95	110	1.1
VF5050A3005	50	500	114	108	110	125	1.25
VF5065A3003	65	500	125	129	132	145	1.4
VF5080A3002	80	500	132	141	144	160	1.6
VF5100A3008	100	500	141	161	164	180	1.8
VF5125A3005	125	500	156	191	194	210	2.2
VF5150A3003	150	500	169	217	220	240	2.5

K = диаметр окружности, по которой расположены болты

Таблица 26. Закрываемые вручную дроссельные заслонки VF5000R3 Серии с уменьшенной пропускной способностью опциональной установкой сервопривода MT4000 или MF4000 Series

Номер O.S.	DN	Максим. раб. давление, мбар	Общие размер, мм				Вес, кг
			L	D1	D2	K	
VF5025R3009	20	500	101	71	84	85	0.95
VF5032R3005	25	500	101	71	84	85	1
VF5040R3008	32	500	101	81	84	100	1.1
VF5050R3007	40	500	107	93	95	110	1.25
VF5065R3005	50	500	114	108	110	125	1.4
VF5080R3004	65	500	125	129	132	145	1.6
VF5100R3000	80	500	132	141	144	160	1.8
VF5125R3007	100	500	141	161	164	180	2.2
VF5150R3005	125	500	156	191	194	210	2.5

K = диаметр окружности, по которой расположены болты

Таблица 27. Комбинация VF5000R3/A3 Series и сервопривода MT4000 или MF4000 Series

Время хода сервопривода	200 мбар				360 мбар				500 мбар			
	6-12 сек	15 сек	24-30 сек	60 сек	6-12 сек	15 сек	24-30 сек	60 сек	6-12 сек	15 сек	24-30 сек	60 сек
DN												
25	I	--	I	--	I	--	I	--	I	--	I	--
32	I	--	I	--	I	--	I	--	I	--	I	--
40	I	--	I	--	I	--	I	--	I	--	I	--
50	I	--	I	--	I	--	I	--	I	--	I	--
65	I	--	I	--	I	--	I	--	I	--	I	--
80	I	--	I	--	--	n	I	--	--	n	I	--
100	--	n	I	--	--	n	n	n	--	n	n	n
125	--n	n	n	--	--	n	n	--	--	n	n	
150	--	--	n	n	--	--	n	n	--	--	--	n

I – совместим с MT4000

n – совместим с MF4000

Принадлежности

Монтажный набор для поворотной заслонки VF5000 Series

Номер O.S.	Описание
KTFFMT4	Набор для MT4000 Series
KTFFMF4	Набор для MF4000 Series
KTBTFO1	Набор для сервоприводов US MOD IV

ПРИМЕЧАНИЕ: VF4000A3 Series – это заслонка VF5000, поставляемая с установленным сервоприводом MT4000 и MF4000

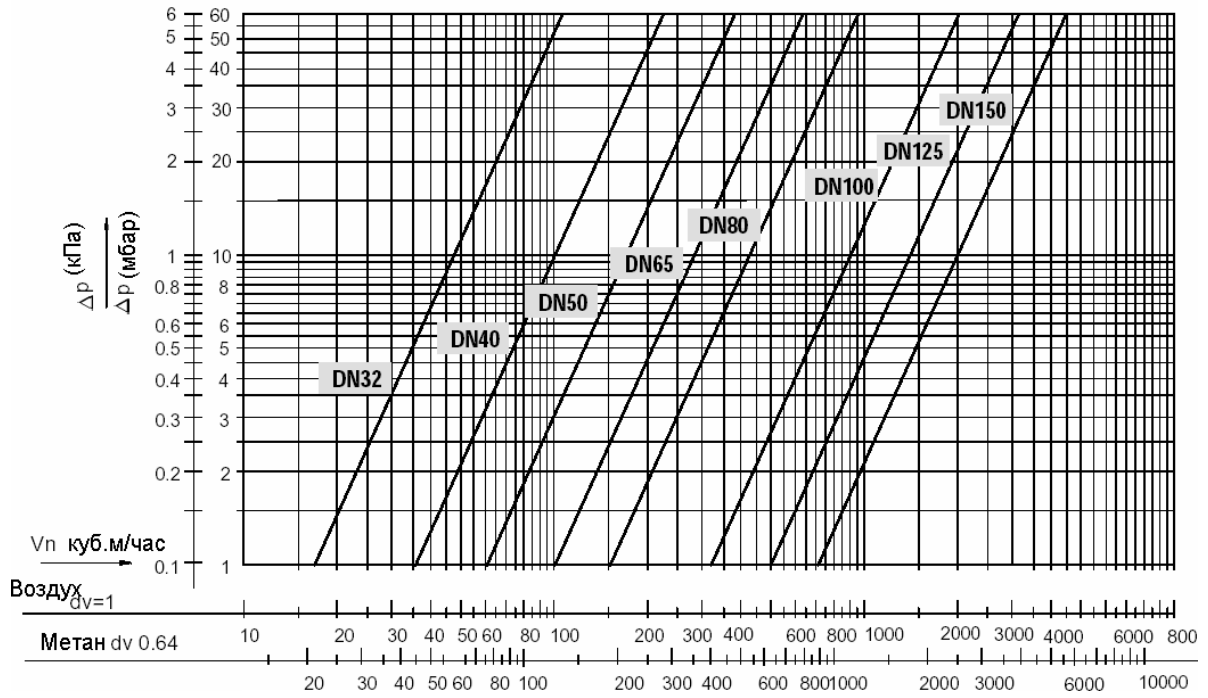


Рис. 38 Пропускная способность VF5000R Серии с пониженной производительностью

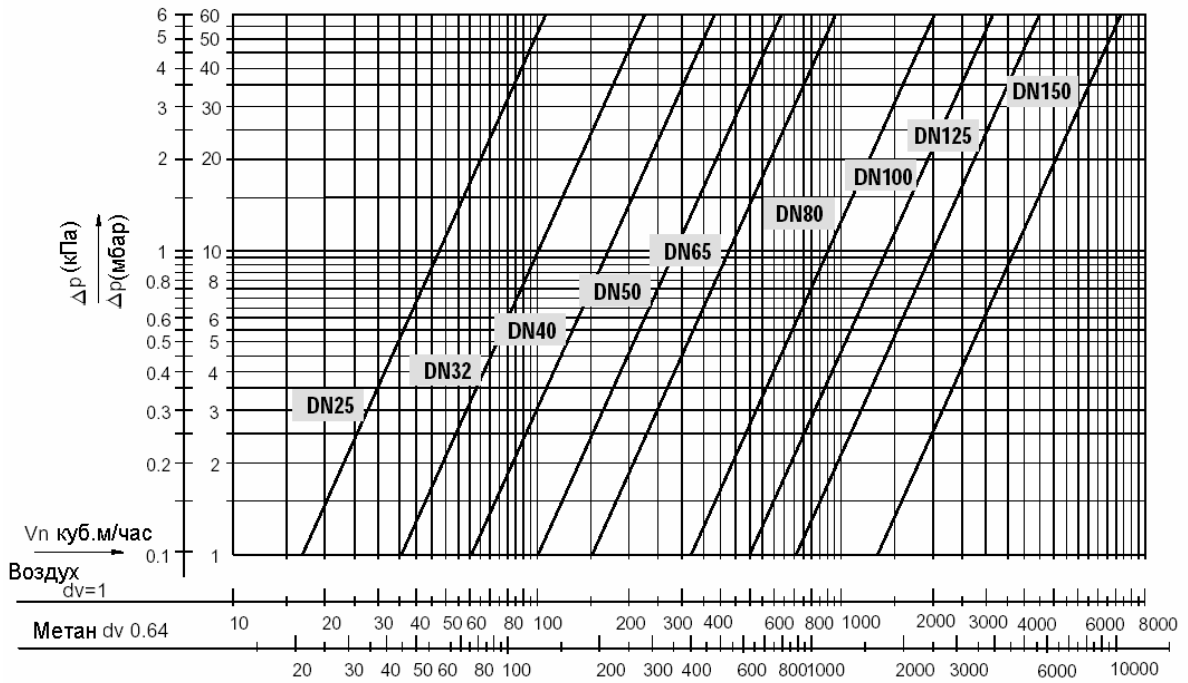


Рис. 37 Пропускная способность VF5000A Серии