

Для заказа перейдите по ссылке:
http://honeyvell.ru/catalog/valve_vr400

Или позвоните по телефону: +7 (495) 542-34-33

УНИВЕРСАЛЬНЫЕ ГАЗОВЫЕ КЛАПАНЫ Серия VR400 КОМБИНИРОВАННЫЕ КЛАПАНЫ С СЕРВОПРИВОДОМ КЛАССА “А”

РУКОВОДСТВО ПО ИЗДЕЛИЮ



ПРИМЕНЕНИЕ

Комбинированные клапаны с сервоприводом класса “А” Серии VR400 используются для управления и регулирования подачи горючего газа в газовую энергетическую горелку, газовый котел низкого давления, плавильную печь, мусоросжигательную установку и другие устройства, работающие на газу. Существует четыре различные модификации комбинированных клапанов с сервоприводом:

VR415 (размеры трубы 1/2")

VR420 (размеры трубы 3/4")

VR425 (размеры трубы 1")

VR432 (размеры трубы 1 1/4")

Содержание

ОПИСАНИЕ	1
ПРИМЕНЕНИЕ	1
СВОЙСТВА.....	2
ТЕХНИЧЕСКИЕ ХАРАКТЕРИСТИКИ.....	3
РАБОЧИЕ ХАРАКТЕРИСТИКИ	4
КРИВЫЕ ПРОИЗВОДИТЕЛЬНОСТИ И РЕКОМЕНДУЕМАЯ РАБОЧАЯ ОБЛАСТЬ.....	5
ЧЕРТЕЖИ В МАСШТАБЕ VR415/VR420	9
ЧЕРТЕЖИ В МАСШТАБЕ VR425/VR432	10
УСТАНОВКА.....	11
РЕГУЛИРОВКА И ЗАКЛЮЧИТЕЛЬНАЯ ПРОВЕРКА	12
ОСОБЕННОСТИ КОНСТРУКЦИИ И ФУНКЦИОНИРОВАНИЯ	14
ДАННЫЕ ДЛЯ ЗАКАЗА	15
ДЕТАЛИ, КОТОРЫЕ МОГУТ БЫТЬ ЗАМЕНЕНЫ.....	17
ЗАМЕНА ДЕТАЛЕЙ И КОМПЛЕКТУЮЩИХ.....	19

ОПИСАНИЕ

Комбинированные клапаны с сервоприводом класса “А” серии VR400 предназначены для регулирования подачи горючего газа в устройства, работающие на газу, с соблюдением всех правил, предусмотренных международными стандартами. Клапаны серии VR400 отвечают всем требованиям класса А и спецификации А в соответствии с EN161.

Клапаны серии VR400 имеют прямое фланцевое трубное соединение 1/2", 3/4", 1" и 1 1/4".

Серия VR400 является стандартным оборудованием, имеющим два основных клапана V1 и V2. Предохранительный клапан V1 всегда выполнен таким образом, что обеспечивается возможность быстрого открытия/закрытия. Второй клапан (V2) может быть как быстрым, так и медленным (= с регулировкой расхода и открытия). Клапан регулирования давления расположен между V1 и V2.

Серия VR400 может использоваться как для непосредственного розжига основной горелки (DBI) так и для электронного розжига пилотной горелки (IP). С обеих сторон основного корпуса имеется четыре фланцевых соединения для установки:

- Реле давления входного канала серии C60VR
 - Реле промежуточного давления серии C60VR
 - Система проверки клапана (VPS) + реле давления.
- Это вспомогательное оборудование может устанавливаться в различных положениях относительно основного корпуса VR400.

СВОЙСТВА

- ✓ Комбинированный клапан с сервоприводом класса “А” для регулирования подачи горючего газа в устройства, работающие на газу, с соблюдением всех правил, предусмотренных международными стандартами.
- ✓ Основной корпус с двумя запорными клапанами с одним седлом.
- ✓ Дополнительные возможности для установки имеющих фланцы реле минимального давления и/или реле промежуточного давления.
- ✓ Система проверки клапана (VPS)
- ✓ Время закрытия: < 1 сек.
- ✓ Предусмотрена возможность замены катушки.
- ✓ На катушки может подаваться постоянное возбуждение
- ✓ Тонкий сетчатый фильтр между фланцем входного канала и основным корпусом.
- ✓ В главном корпусе предусмотрено несколько точек отбора давления, которые могут использоваться в том случае, если не установлены дополнительные клапаны или реле давления.
- ✓ Второй основной клапан с быстрым открытием или с механизмом регулирования процесса открытия (медленный) с регулируемым максимальным расходом и ступенчатым изменением давления.
- ✓ Сменные преобразователи
- ✓ Штепсельный разъем соответствует стандарту DIN 43650.
- ✓ Все приспособления для регулировки расположены на верхней части клапана.
- ✓ Различные диапазоны давления.
- ✓ Может быть использован для электрической модуляции.
- ✓ Может работать совместно с двухступенчатым электрическим стабилизатором.
- ✓ Может быть использован для модуляции газа/воздуха.
- ✓ Специальные соединения для IP.

ТЕХНИЧЕСКИЕ ХАРАКТЕРИСТИКИ

Технические характеристики, описанные в данной главе, относятся к основному газовому клапану (смотрите также рабочие характеристики, приведенные на странице 5). Клапаны серии VR400 должны использоваться в сочетании с програм-матором горелки.

Модели

VR415	(DN15)
VR420	(DN20)
VR425	(DN25)
VR432	(DN32)

Необязательные данные: регулируемые характеристики открытия, страница 14.

Размеры

Смотрите чертежи в масштабе и таблицу на странице 11.

Размеры труб

Основное оборудование: прямые фланцевые соединения входного и выходного канала: 1/2", 3/4", 1" и 1 1/4". (вся внутренняя трубная резьба соответствует ISO 7 – 1)

Производительность

Основное оборудование: смотрите кривые производительности, приведенные на странице 6,7.8 и 9

Минимальная устанавливаемая производительность

VR415	1 м ³ /час
VR420	1 м ³ /час
VR425	1,5 м ³ /час
VR432	1,5 м ³ /час

Максимальное рабочее давление

200 мБар

Соединения (см. рис. 15 и 16)

- 1/8" отверстия для отбора давления во фланцах на входе и на выходе.
В главном корпусе предусмотрено 8 фланцевых соединений для установки:
 - реле давления (мин. или макс.)
 - системы проверки клапана (VPS)
- Два соединения 1/8" для IP

Напряжение при кручении и изгибе

Трубные соединения соответствуют требованиям группы 2 стандарта EN161.

Классификация клапана

Класс A + A в соответствии с EN126/EN161

Классификация регулятора

Класс C в соответствии с EN126/EN8

Подаваемое напряжение

Напряжение сети: 230В перем. тока, 50/60 Гц
Другие значения напряжения - по требованию

Электрическое оборудование

Катушки постоянного тока в сочетании с преобразователем внутри корпуса

Электрические соединения

VR400: Штепсельный разъем стандарта DIN

Диапазон температуры окружающей среды

-15...60°C

Катушечная изоляция электромагнитного клапана

Изоляционный материал соответствует классу F.

Оболочка

IP54

Материал корпуса

Алюминиевый сплав, литье под давлением

Фильтр

Тонкий сетчатый фильтр (диаметр 0,34 мм), сталь AISI 303, предусмотрена возможность его очистки, для чего необходимо отвернуть винты с фланца входного канала. Отвечает требованиям к характеристикам фильтра в соответствии со стандартом EN161.

Закрывающая пружина

Сталь AISI 303

Толкатель клапана

Покрытие Fe 360

Прокладки и уплотнения

Гидрокарбоновые типа NBR и резиновые типа Viton, стойкие к воздействию углеводорода

Комплекты для фланцевого крепления

Комплект состоит из: 1 фланца с уплотняющей пробкой, 1 уплотнительного кольца и четырех болтов.

Таблица 1. Комплекты для фланцевого крепления

Номер заказа	Размер (Rp)	Примечание
KTCOMB15	1/2"	с пробкой
KTCOMB20	3/4"	с пробкой
KTCOMB25	1"	с пробкой
KTCOMB32	1 1/4"	с пробкой

Таблица 2. Потребляемая мощность (Вт) для клапанов серии VR400

Модель	230 В переменного тока			
	V1		V2	
	Вт	мА	Вт	мА
VR415/VR420	16	75	16	75
VR425/VR432	19	90	19	90

РАБОЧИЕ ХАРАКТЕРИСТИКИ

Время открытия

Максимальное время задержки 1 секунда.

Первый клапан (V1) открывается менее чем через 1 секунду.

Второй клапан (V2) может быть или быстро открываемым клапаном, который достигает 50 % установленного давления на выходе в течение 50 секунд после начала операции, или клапаном с устанавливаемой скоростью открытия, которая может регулироваться от 1 до 30 секунд при номинальной производительности. Параметр открытия устанавливается на заводе равным приблизительно 6 секундам при следующих условиях:

- Измерение производится при 80 % номинальной производительности
- Давление в линии нагнетания равно 30 мбар
- Номинальное напряжение 20° С
- Перепад давления 2,5 мбар
- Плавное изменение давления

Из-за влияния температуры окружающей среды (-15...60° С) установленное время открытия, равное 6 секундам, измеряемое при 80 % номинальной производительности, может варьироваться в пределах +/- 4 секунды.

Максимально разрешенный объем потерь

Каждый комбинированный клапан серии VR400 проходит тестирование на заводе на соответствие требованиям, связанным с потерями вследствие утечки:

- Внешние стенки: 50 см³/час при испытательном давлении 6 и 540 мбар
- Предохранительный клапан: 40 см³/час при испытательном давлении 6 и 540 мбар
- Основной клапан: 40 см³/час при испытательном давлении 6 и 540 мбар

Тест на высокое давление

В состоянии "OFF" (закрыто) клапан VR400 может выдержать без повреждения давление (воздуха) на входе, равное 1,5 бар.

Попытки в этих условиях привести клапан VR400 в действие не вызовут повреждений.

Вибрация

Максимальная вибрация при любых обстоятельствах: ≤ 0.5 мбар.

Чувствительность установочного винта давления на выходе

Для всех газов максимальное отклонение не должно превышать 1 мбар.

Повторяемость уставки давления на выходе.

Для всех газов максимальное отклонение от уставки равняется ±0.3 мбар или ±3 % от значения уставки, в зависимости от того, какая величина больше.

Таблица 3. Суммарное смещение уставки

Диапазон давления (мбар)	Допустимое отклонение
8...50	6 % от значения уставки или 2.2 мбар, в зависимости от того, какая величина больше

Время закрытия (V1, V2)

Менее одной секунды для всех клапанов

Максимальная рабочая частота

1 цикл в минуту

Рабочий цикл

Катушка, на которую может постоянно подаваться напряжение в сочетании с блоком управления зажиганием

Диапазон рабочего напряжения

Комбинированный газовый клапан будет нормально функционировать при подаче напряжения в диапазоне от 85 % до 110 % от номинального.

Таблица 4. Расчетный срок службы

Модель	Количество циклов
VR415	500 000
VR420	
VR425	
VR432	

КРИВЫЕ ПРОИЗВОДИТЕЛЬНОСТИ И РЕКОМЕНДУЕМАЯ РАБОЧАЯ ОБЛАСТЬ

Кривые производительности комбинированных газовых клапанов с сервоприводом

Таблица 5. Производительность в м³/час воздуха при Δр = 5 мбар

1/2" DN15
6

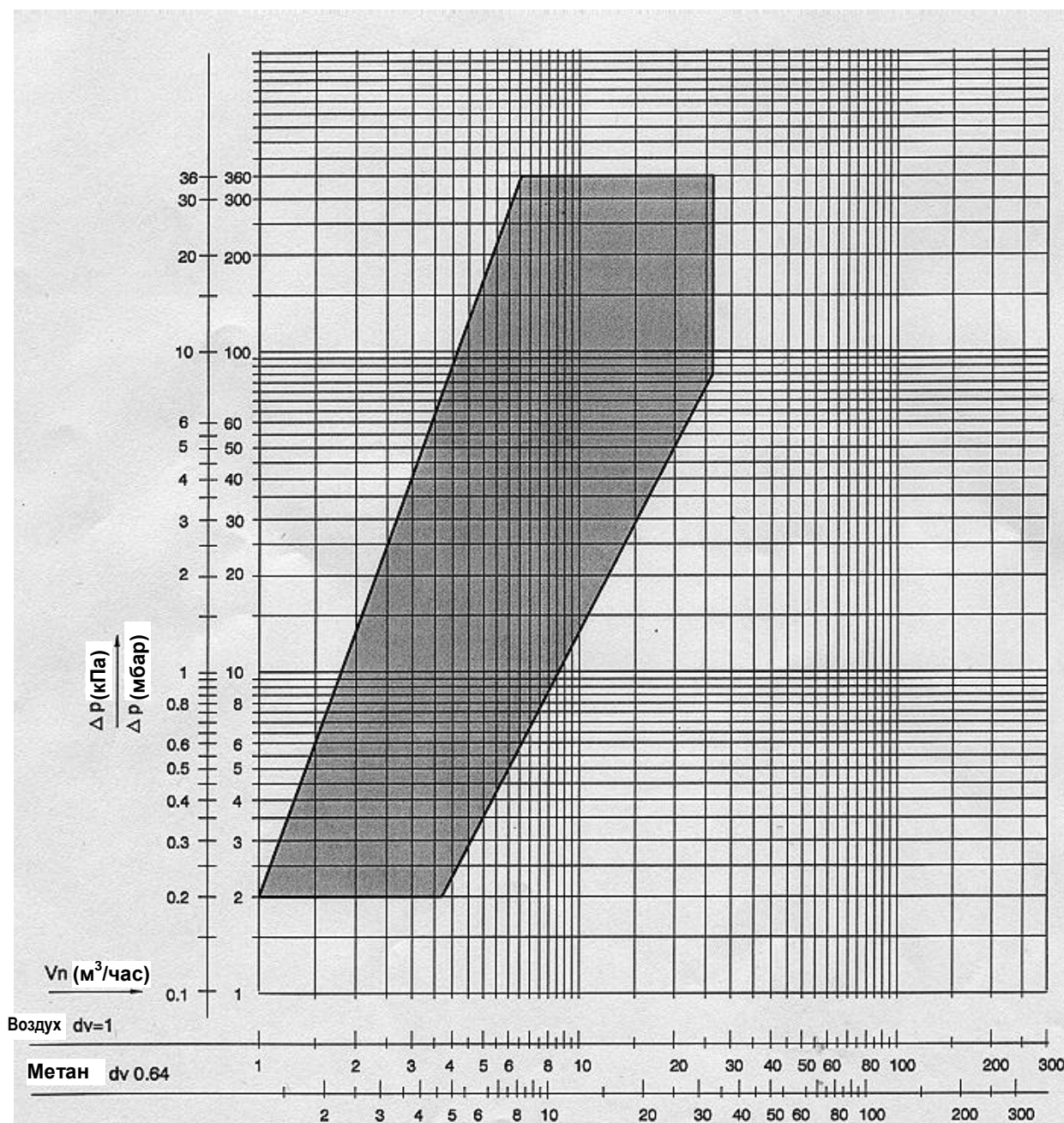


Рис. 1. Кривые производительности для клапанов серии VR415 (DN15)

Кривые производительности комбинированных газовых клапанов с сервоприводом
 Таблица 6. Производительность в м³/час воздуха при Δр = 5 мбар

3/4" DN20
9

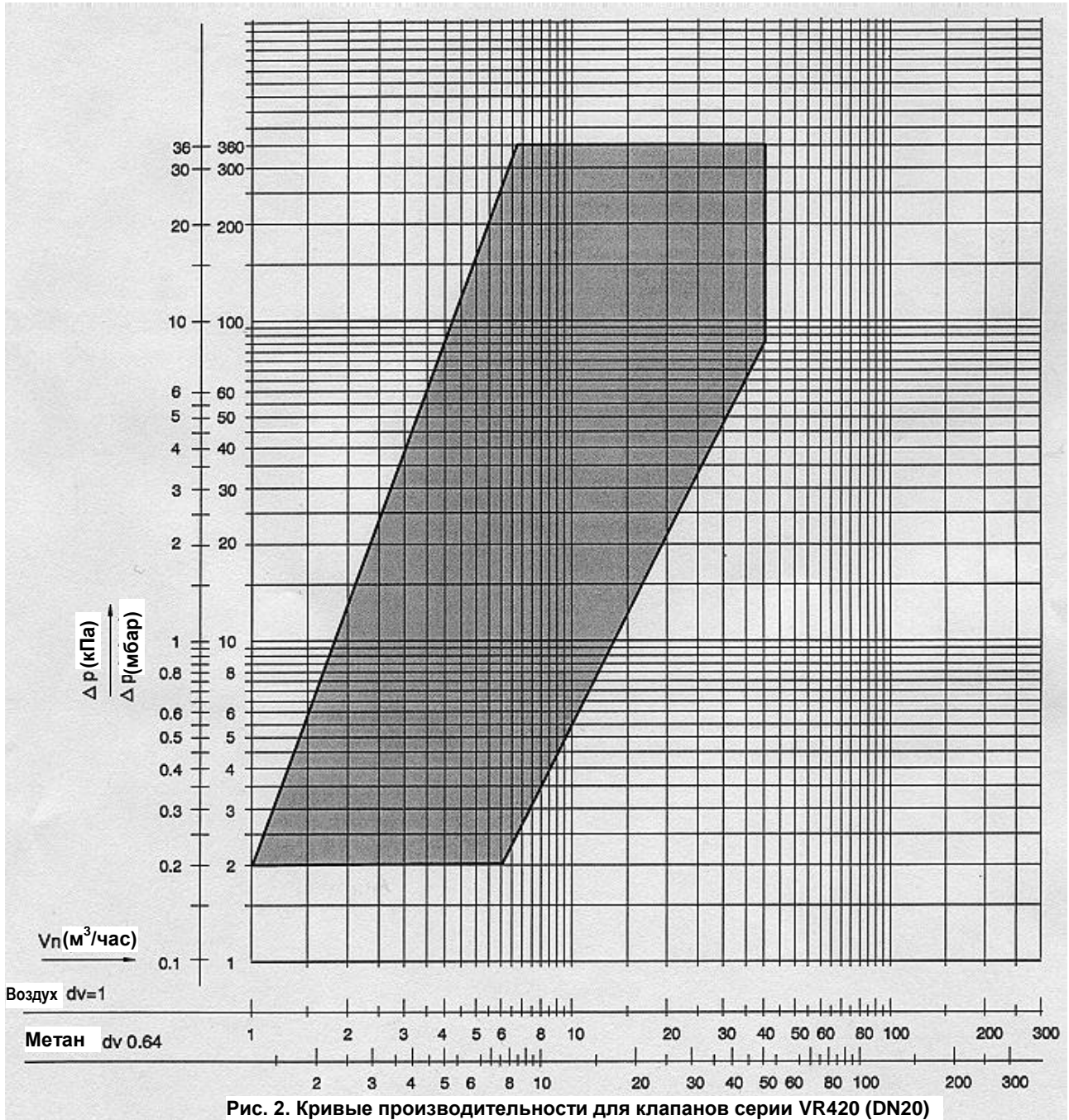


Рис. 2. Кривые производительности для клапанов серии VR420 (DN20)

Кривые производительности комбинированных газовых клапанов с сервоприводом
 Таблица 7. Производительность в м³/час воздуха при Δр = 5 мбар

1" DN25
14

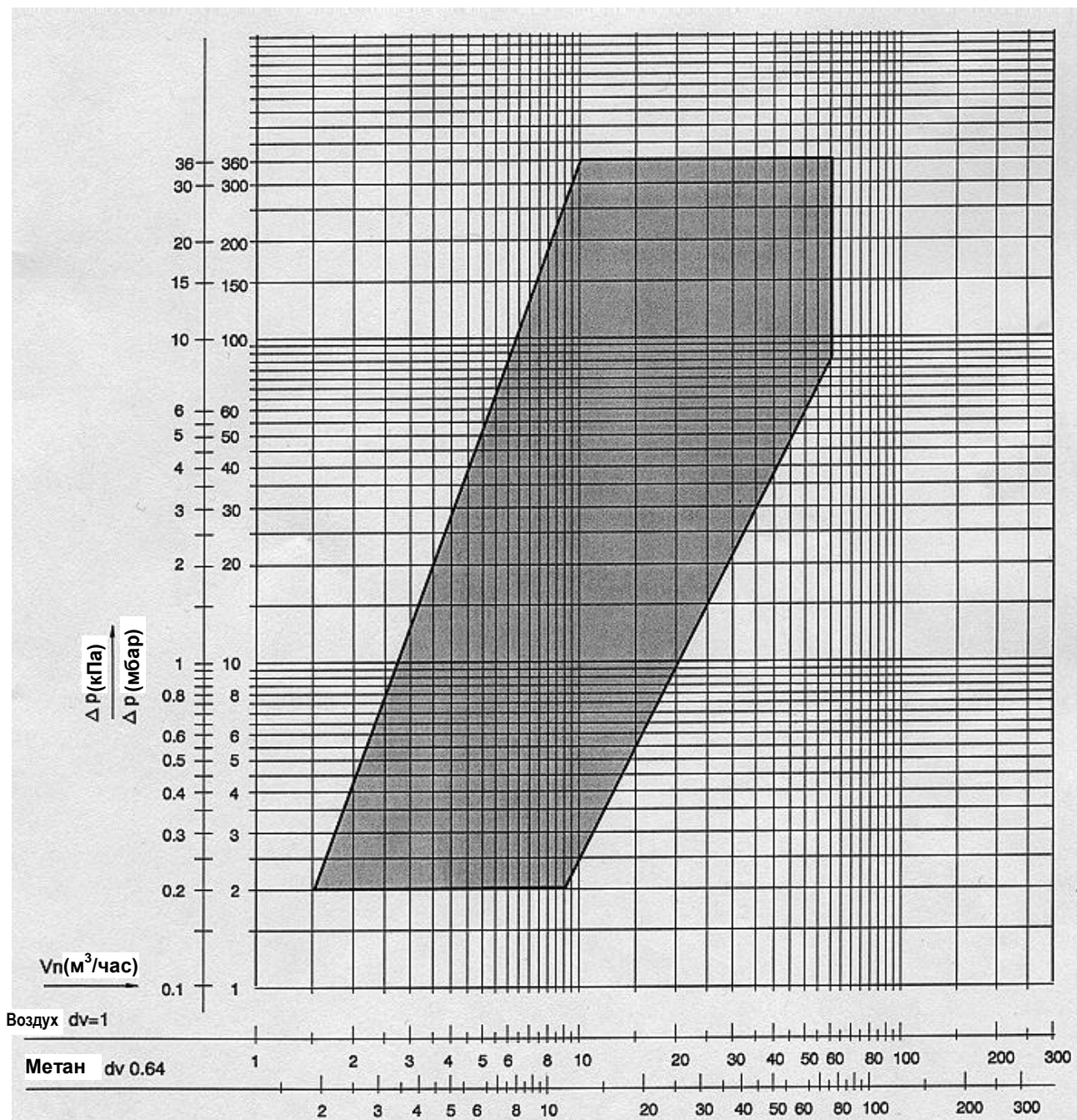


Рис. 3. Кривые производительности для клапанов серии VR425 (DN25)

Кривые производительности комбинированных газовых клапанов с сервоприводом
 Таблица 8. Производительность в м³/час воздуха при Δр = 5 мбар

1 ¼"DN32
19

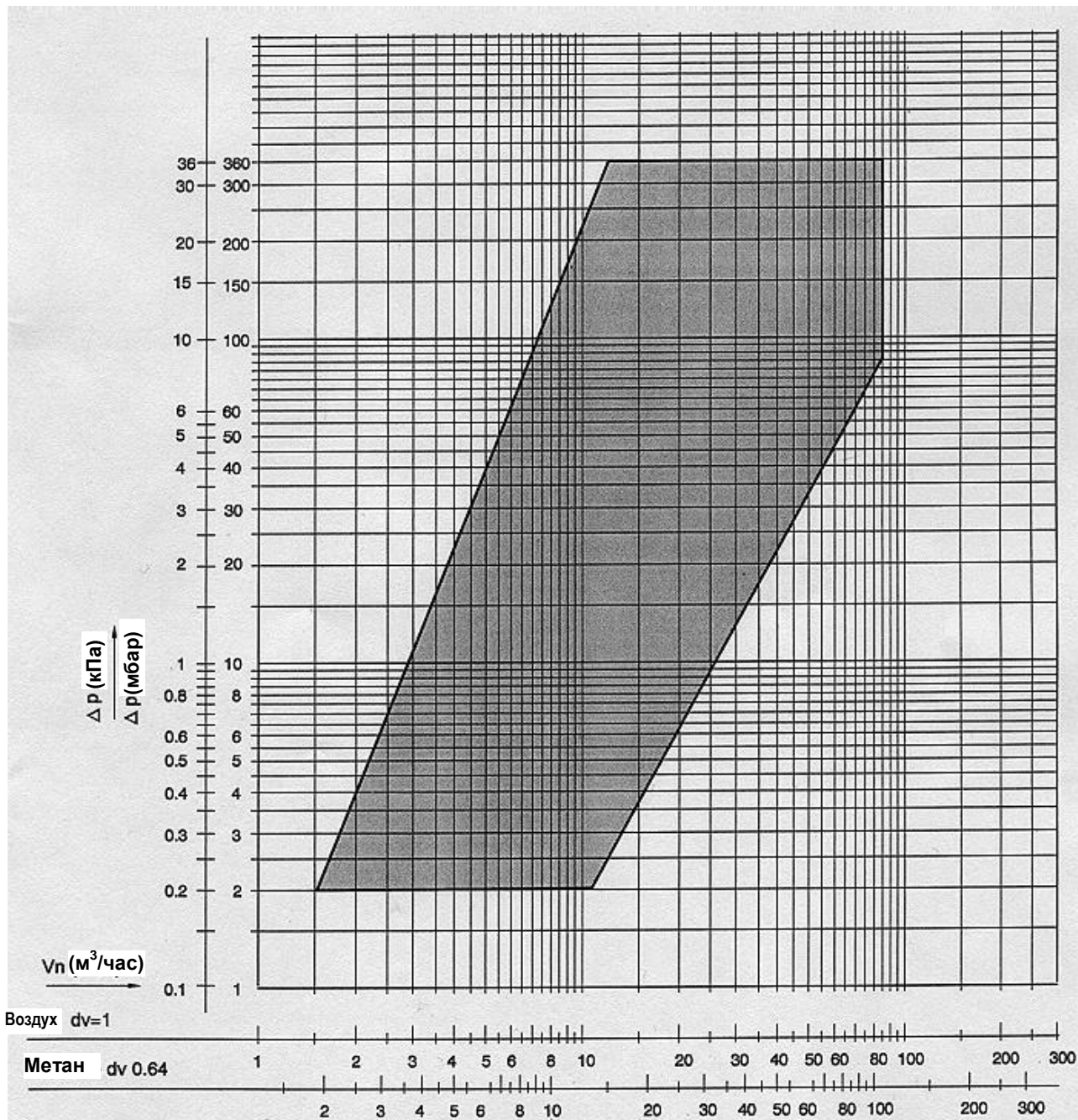


Рис. 4. Кривые производительности для клапанов серии VR432 (DN32)

ЧЕРТЕЖИ В МАСШТАБЕ VR415/VR420

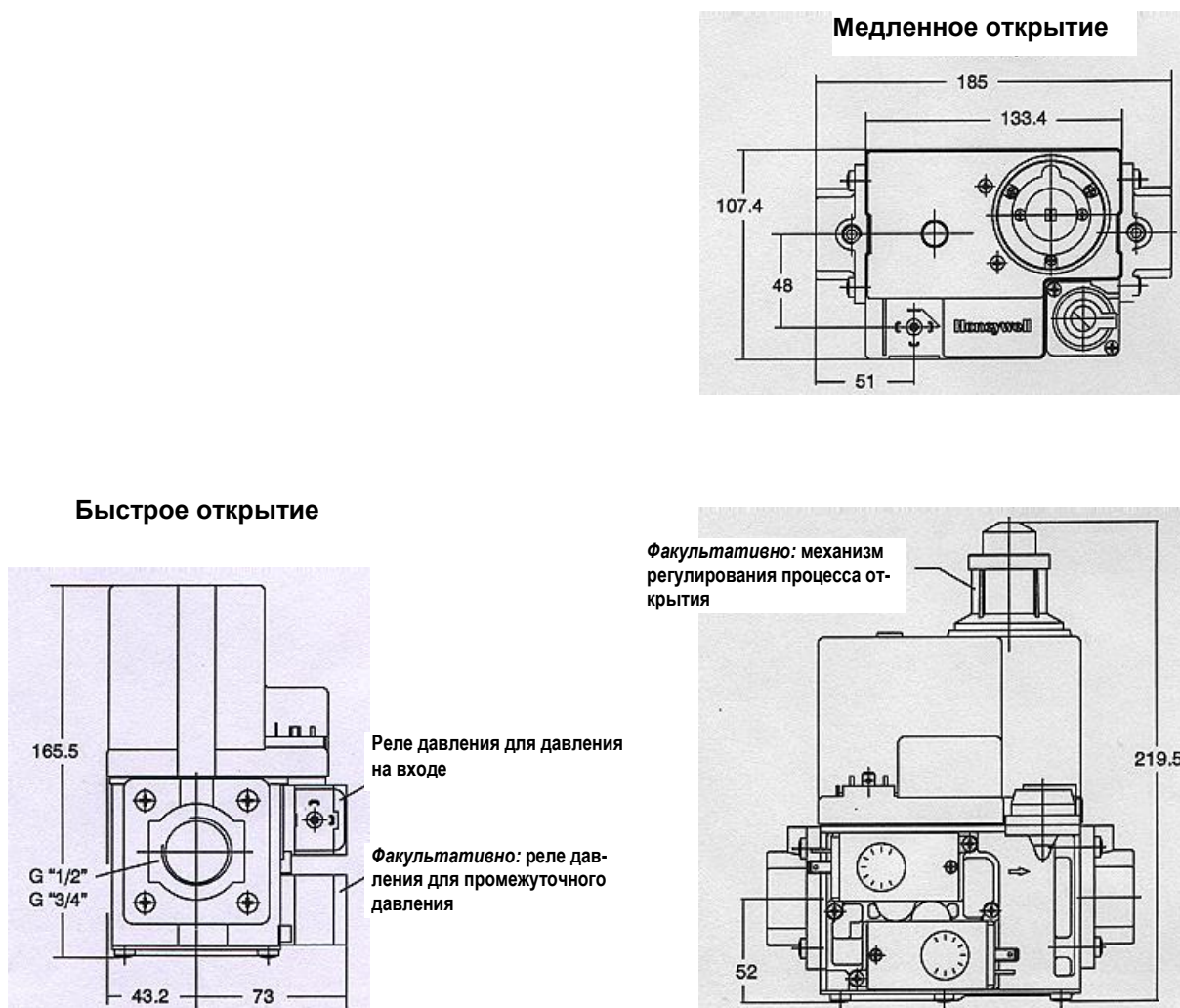


Рис. 5. Чертежи в масштабе клапанов серии VR415 (DN15) и VR420 (DN20)

ЧЕРТЕЖИ В МАСШТАБЕ VR425/VR432

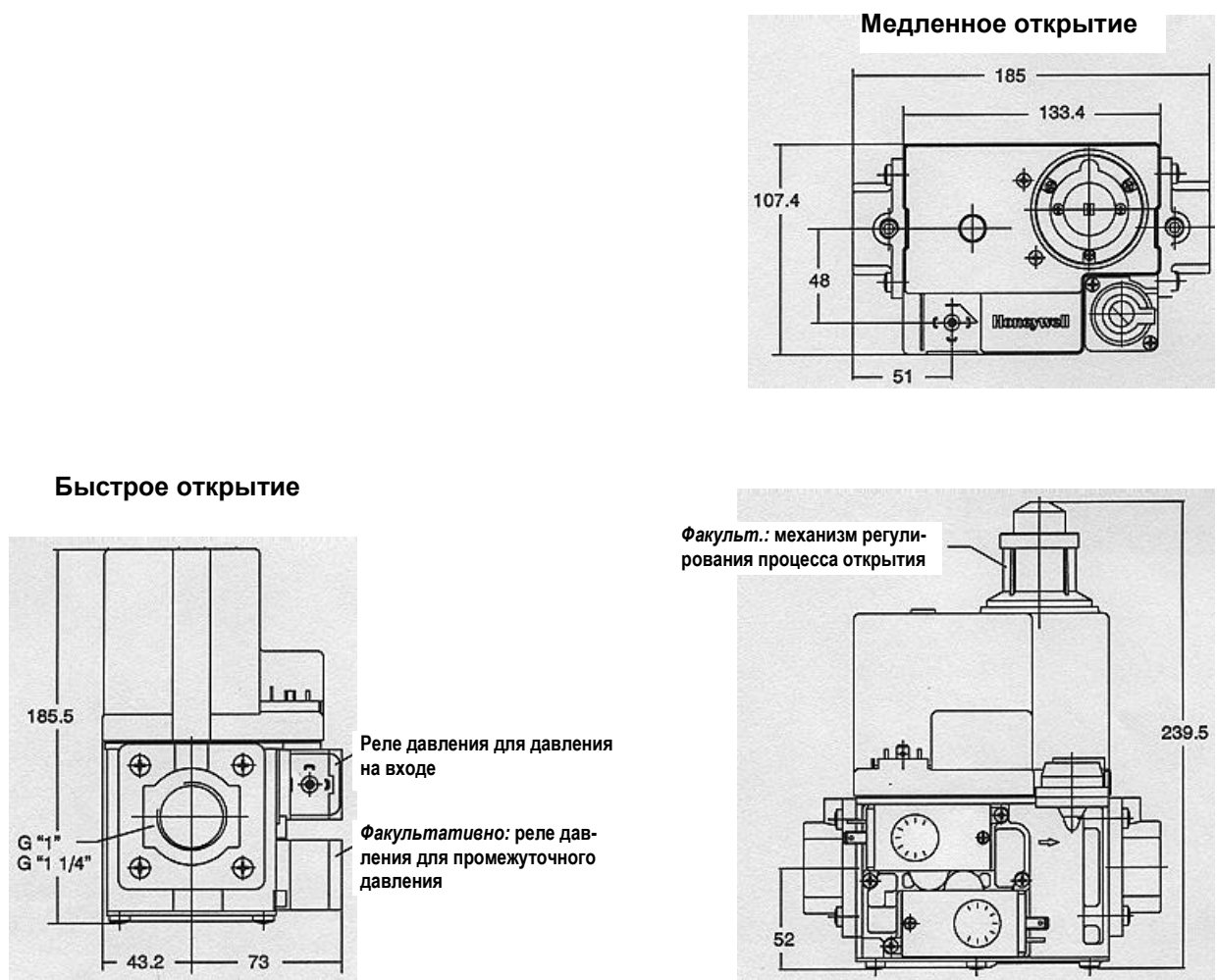


Рис. 6. Чертежи в масштабе клапанов серии VR425 (DN25) и VR432 (DN32)

УСТАНОВКА

ОБРАТИТЕ ВНИМАНИЕ

1. Внимательно прочтите эту инструкцию. Если Вы не будете строго следовать этой инструкции, это может привести к повреждению устройства или к возникновению опасной ситуации.
2. Внимательно изучите паспортные данные, приведенные в этой инструкции и на самом устройстве, чтобы убедиться в том, что это устройство может быть использовано в Вашем конкретном случае
3. Установка должна быть произведена только сотрудниками, имеющими соответствующую квалификацию
4. После завершения установки проведите полное тестирование устройства



ВНИМАНИЕ

- Перед началом установки отключите, пожалуйста, подачу газа
- Перед началом установки отключите, пожалуйста, электропитание привода клапана, чтобы избежать удара током и повреждения оборудования
- Не убирайте уплотнение с входного и выходного канала до того момента, как Вы будете готовы к подсоединению труб
- Клапан должен быть установлен таким образом, чтобы направление стрелки на клапане совпадало с направлением газового потока (давление газа помогает закрыть клапан).

Положение клапана при монтаже

Газовый клапан может монтироваться в положении плюс 90 градусов или минус 90 градусов по отношению к вертикали.

Местоположение при монтаже

Расстояние между газовым клапаном и стеной/землей не должно быть менее 30 см

Основные газовые соединения

1. Позаботьтесь о том, чтобы во время установки в газовый клапан не попала грязь
2. Снимите с клапана фланцы
3. Используйте конусный фитинг с резьбой в соответствии со стандартом ISO 7 – 1 или новые соответствующим образом рассверленные, хорошо очищенные от смазки и заусенцев трубы
4. Используйте умеренное количество смазки для резьбы хорошего качества только в местах соединения труб, оставляя при этом два последних витка свободными от смазки, вместо смазки может быть использована лента из фторопласта (PTFE)
5. Подсоедините фланцы к трубам при помощи болтов
6. Убедитесь в том, что входной и выходной фланцы находятся на одной линии, и что они находятся на достаточном расстоянии друг от друга для того, чтобы можно было установить клапан, не повредив при этом уплотнительное кольцо.
7. Установите уплотнительное кольцо. В случае необходимости слегка смажьте его, чтобы оно стало на место.
8. Установите газовый клапан между фланцами, используя предназначенные для этого болты.



9. Выполните электрические соединения в соответствии с инструкцией, приведенной в разделе Электрических соединений.



ПРЕДУПРЕЖДЕНИЕ

Тест на герметичность после монтажа

- Распылите высококачественную аэрозоль, применяемую для обнаружения утечек газа, во всех местах трубных соединений и уплотнений
- Пустите газ и проверьте, нет ли образования пузырьков. При обнаружении утечки в каком-либо из трубных соединений устраните ее. Утечки в местах уплотнения устраняются обычно более сильной затяжкой болтов. Если это не поможет, замените газовый клапан.

Электрические соединения

ВНИМАНИЕ

- Отключите питание, перед тем как начать работать с электрическими соединениями.
- Вся электропроводка должна соответствовать местным нормам, правилам и законам.

Используйте провода, которые могут выдерживать температуру окружающей среды, равную 105° С.

Электропроводка

Следуйте инструкциям производителей электрооборудования. Смотрите Рис. 7 и Рис. 8.

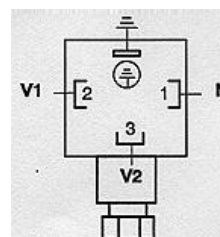


Рис. 7. Трехштырьковое штепсельное соединение (в соответствии со стандартом ISO 4400) для IP

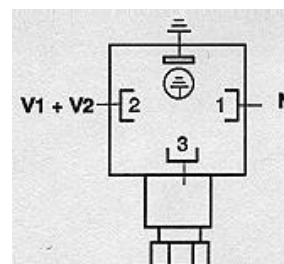


Рис. 8. Трехштырьковое штепсельное соединение (в соответствии со стандартом ISO 4400) для DBI

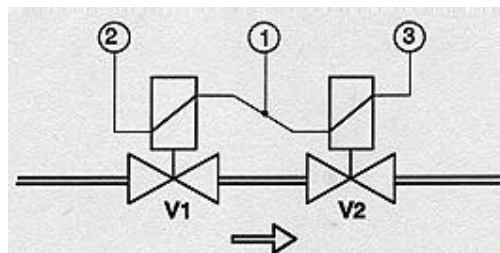


Рис. 9. Схема соединений VR400

РЕГУЛИРОВКА И ЗАКЛЮЧИТЕЛЬНАЯ ПРОВЕРКА

Процедуры, описанные в данной главе, относятся к регулировке работы основного газового клапана.

Для регулировки функционирования отдельных узлов клапана (например, реле давления) к их инструкциям, включенным в данный пакет.

ПРЕДУПРЕЖДЕНИЕ

- Регулировка должна выполняться только квалифицированным персоналом
- Для обеспечения безопасного закрытия клапанов необходимо, чтобы напряжение, подаваемое на клеммы операторов, было снижено до 0 вольт.

2-ой основной клапан (с медленным открытием)

Следующие характеристики подлежат настройке:

- Расход
- Ступенчатое давление

ВАЖНО

Для обеспечения правильной настройки клапана необходимо, чтобы падение давления на клапане составляло не менее 10 % от давления в линии нагнетания или 2,5 мбар в зависимости от того, какая из величин больше.

Регулировка расхода (смотрите рис. 10 и 11)

1. Снимите крышку с верхней части катушки, отвернув для этого оба винта, которые ее держат.
2. Наденьте гаечный ключ на шестигранную регулировочную гайку.
3. Поверните гаечный ключ против часовой стрелки для увеличения или по часовой стрелке для уменьшения расхода.
4. Установите обратно крышку на верхнюю часть катушки.

Регулировка ступенчатого давления (смотрите рис. 12)

1. Снимите крышку с верхней части катушки, отвернув для этого оба винта, которые ее держат.
2. Вставьте отвертку в шлиц регулировочного винта, расположенного в центре клапана.
3. Поверните отвертку против часовой стрелки для увеличения или по часовой стрелке для уменьшения ступенчатого давления.
4. Установите обратно крышку на верхнюю часть катушки.

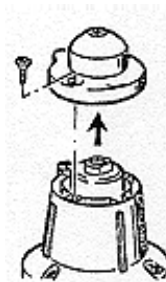


Рис. 10

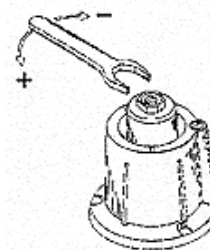


Рис. 11

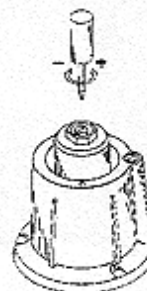


Рис. 12

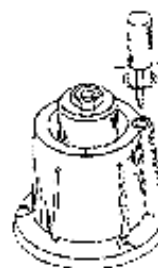


Рис. 13

Регулировка скорости открытия (смотрите рис. 13)

Скорость открытия устанавливается на фабрике в соответствии с пожеланиями покупателя, регулировочный винт не нарушает герметичность.

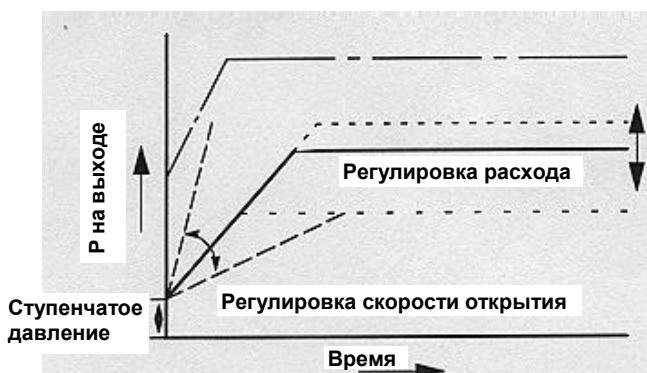


Рис. 14. Регулирование процесса открытия

Регулировка давления на выходе

- Отключите соединение обратной связи по давлению (если таковое используется).
- Подайте питание на оба сервооператора для того, чтобы обеспечить подачу газа к горелке.
- Проконтролируйте поступление газа к устройству при помощи синхронизированного газового счетчика или при помощи манометра, подсоединенного к штуцеру для измерения давления на выходе.
- Отверните винт, фиксирующий крышку регулятора давления, для того, чтобы получить доступ к настроечному винту регулятора давления.
- Медленно поворачивайте настроечный винт при помощи небольшой отвертки до тех пор, пока манометр не покажет, что на горелке установилось требуемое давление. Для увеличения давления газа на горелке настроечный винт поворачивается по часовой стрелке, а для уменьшения – против часовой.
- При режиме, когда регулировка невозможна (сжиженный газ), поверните настроечный винт по часовой стрелке до конца.
- Установите на место винт, фиксирующий крышку регулятора давления
- Подключите соединение обратной связи по давлению (если таковое используется).

Точки отбора давления

Клапаны серии VR400 имеют некоторое количество точек отбора давления, куда может подключаться аппаратура для измерения давления, реле давления или IP.

Можно замерять давление в следующих местах:

1. Давление на входе
2. Промежуточное давление (давление между двумя клапанами, перекрывающими газовый поток)
3. Давление на выходе

Соответствующие номера указаны и на корпусе клапана.

Рис. 15. Точки отбора давления

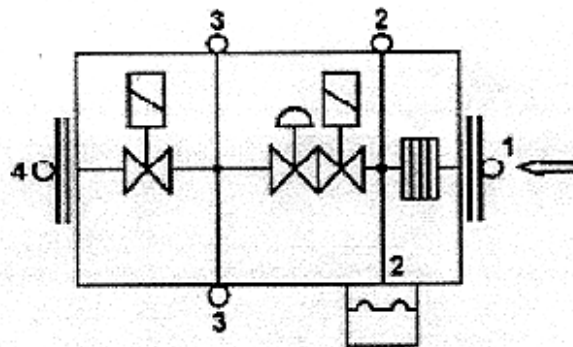
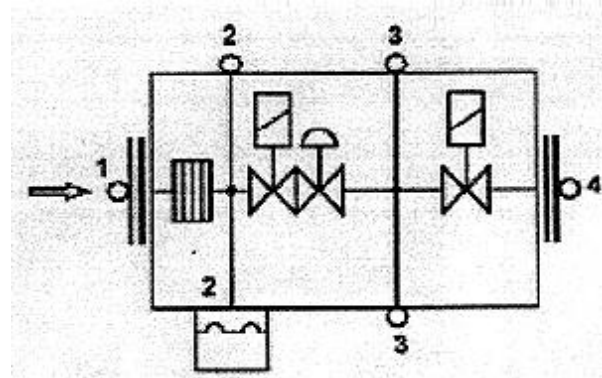


Рис. 16. Точки отбора давления



Заключительная проверка после установки

После завершения регулировки запустите устройство в работу и наблюдайте за ним в течении нескольких циклов для того, чтобы убедиться, что все его элементы работают нормально.

ОСОБЕННОСТИ КОНСТРУКЦИИ И ФУНКЦИОНИРОВАНИЯ

Работа сервосистемы регулирования давления

Комбинированный газовый клапан с сервоприводом Серии VR400 относится к запирающим клапанам, отказоустойчивость которых в 2 раза превосходит требования класса А. Открытие клапана происходит при подаче питания на операторы прямого действия ON/OFF (Включения/Выключения). Каждый оператор состоит из катушки и узла стопорной втулки. Внутри этого узла находится шток, соединенный с резиновым клапаном, который может подниматься и опускаться, открывая и закрывая клапан.

Шток имеет покрытие из антифрикционного материала.

Регулирование потока производится путем регулирования величины хода штока. Сетчатый фильтр, выполненный из AISI303, установлен между входным фланцем и основным корпусом. Закрывающая пружина клапана выполнена из AISI302. Уплотнения и прокладки выполнены из NBR, стойкого к воздействию углеводорода, и соответствуют стандартам DIN 3535 и EN291.

Характерной особенностью клапанов Серии VR400 является позитивная сервосистема, т.е. в нормальном положении клапан закрыт под давлением пружины и открывается только тогда, когда давление газа становится достаточным для того, чтобы преодолеть действие пружины. Этот очень важный механизм, обеспечивающий безопасность, гарантирует, что клапан закроется автоматически в случае сбоя в подаче газа или электроэнергии. Основной частью системы является сервопривод, состоящий из клапана сброса давления, встроенного в мембрану регулятора, которая установлена сверху и регулирует работу клапана.

Когда на оба оператора подается питание, поток газа проходит через отверстие в сервосистему и регулятор. Этот газ давит на мембрану, заставляя ее подниматься вверх и открывать регулирующий клапан. Как только открывается регулирующий клапан, давление на выходе, создаваемое клапаном серии VR400, будет воспринято мембраной через канал обратной связи.

Как только сила давления превысит значение, заданного предварительно при помощи установочного винта, регулировочный клапан откроется, что приведет к снижению рабочего давления. При этом уменьшится и сила, действующая на пружину клапана, что приведет к пропорциональному закрытию клапана. Таким образом, клапан позволяет поддерживать выходное давление (давление на горелке) на предварительно установленном уровне. Давление на выходе постоянно поддерживается на определенном уровне путем сравнения его величины с предварительно установленным значением и соответствующей регулировки клапана. Это означает, что постоянное значение давления на выходе поддерживается вне зависимости от колебания значения давления на входе. При отключении клапана небольшое количество рабочего газа, содержащегося в камере мембраны и в самом регуляторе, сбрасывается в основной выходной отсек.

Соединение для обратной связи по опорному давлению позволяет осуществить дальнейшую стабилизацию выходного давления, обеспечивая компенсацию разности давления воздуха в клапане и камере сгорания. При отсутствии необходимости в регулировке давления, пружину регулятора можно блокировать, завернув до конца регулировочный винт. В этом случае полное давление рабочего газа открывает регулировочный клапан настолько, на сколько это позволяет перепад давления.

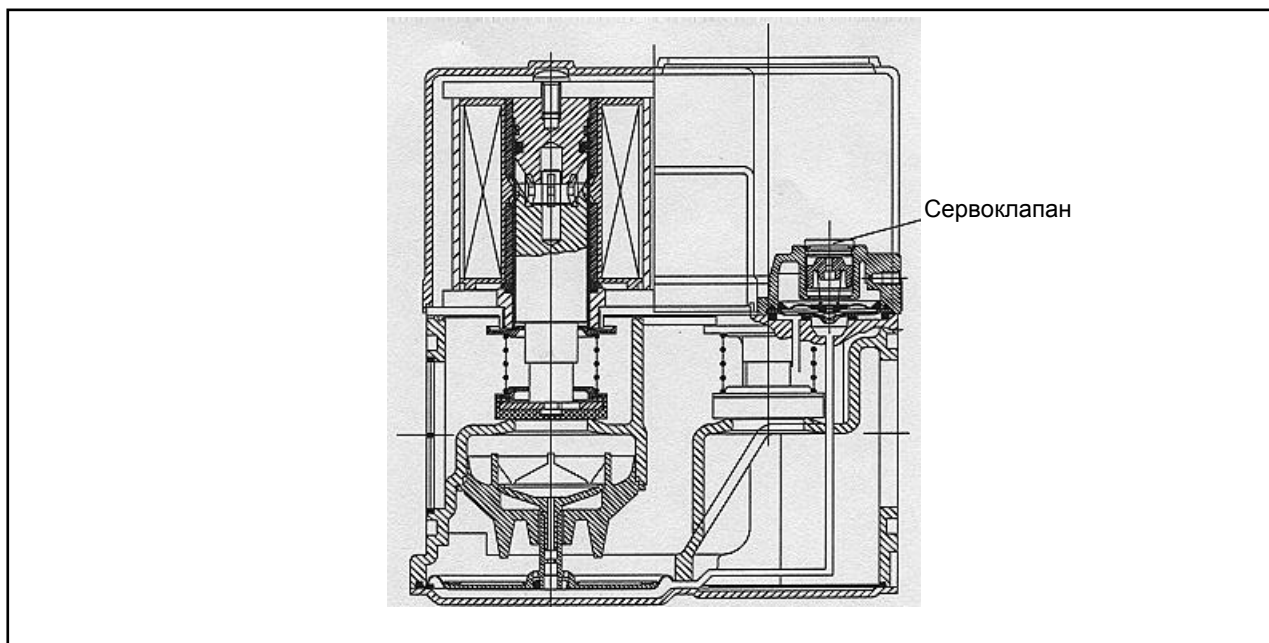


Рис. 17. Функционирование серворегулятора давления

ДАННЫЕ ДЛЯ ЗАКАЗА

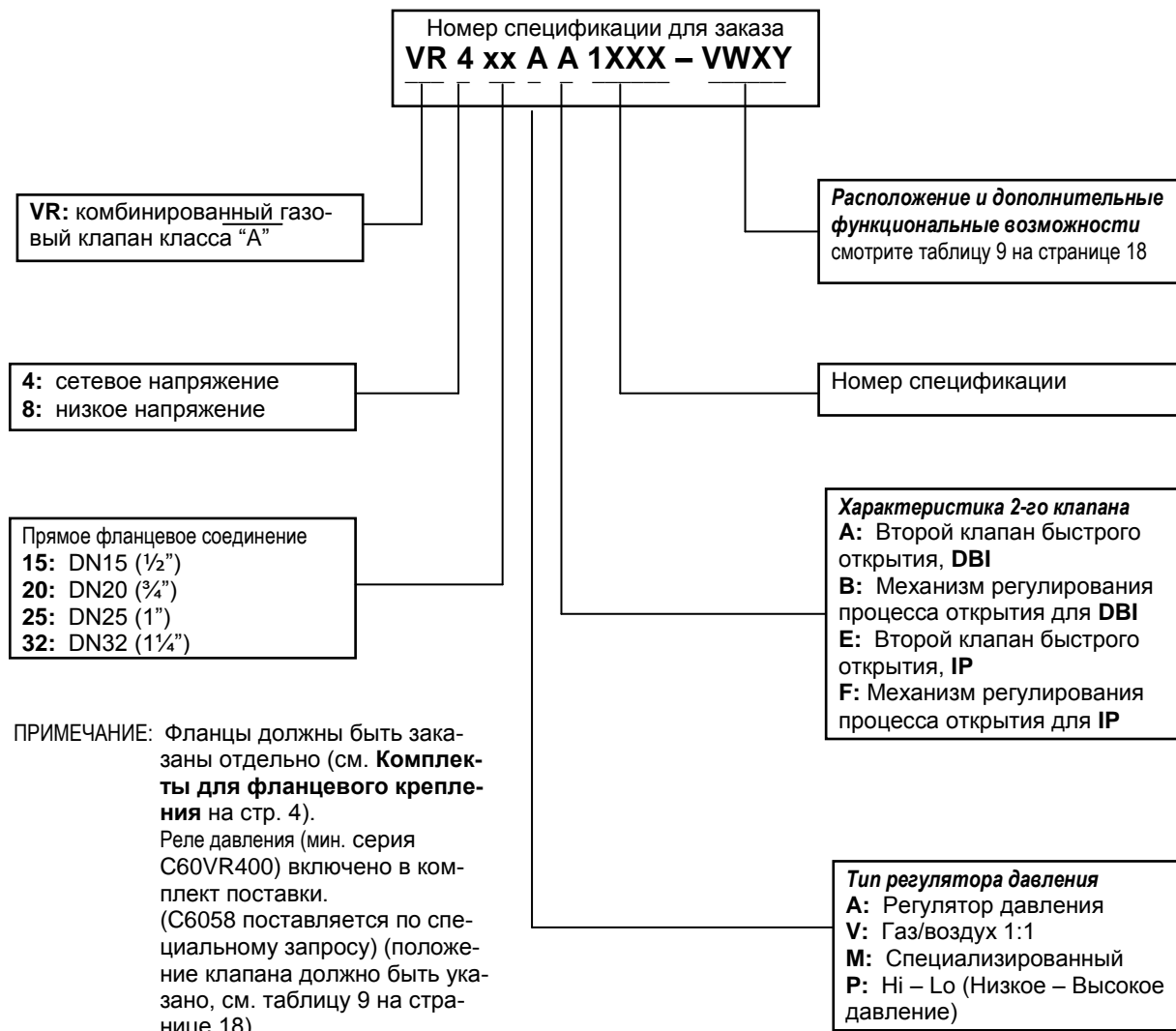


Рис. 18. Информация для заказа комбинированных клапанов серии VR400

Как выбрать нужный Вам клапан

Стандартный комбинированный клапан с сервоприводом оснащен двумя основными клапанами V1 и V2. Предохранительный клапан V1 всегда является быстро открываемым/закрываемым. Второй клапан может быть быстрым или медленным (= с регулировкой расхода и скорости открытия).

На основном корпусе (8) предусмотрены фланцевые соединения для монтажа реле давления, управляющего клапана или Системы проверки клапана (VPS) + реле давления.

Эти дополнительные устройства могут быть установлены в различных положениях по отношению к основному корпусу клапана VR400. Это положение указывается буквенным кодом после номера спецификации заказа. Пользуясь таблицей 9, приведенной на странице 18, Вы можете определить именно тот комбинированный клапан, который в наибольшей степени отвечает Вашим требованиям.

VR425AB1009-VWXY

Номер заказа

Спецификация положения

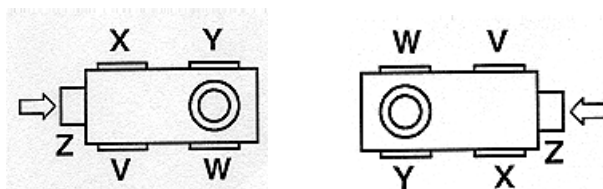


Рис. 19. Положения, монтажа дополнительных устройств на клапаны серии VR400

Таблица 9. Таблица монтажа дополнительных устройств к клапанам серии VR400

Тип	Код	Положение						
		S	T	V	W	X	Y	Z
C60MK40030 (10...45 мбар)	1	●	●	●	●	●	●	
C60MK40110 (30...110 мбар)	2	●	●	●	●	●	●	
C60MK40040 (100...300 мбар)	3	●	●	●	●	●	●	
A4021A + C6058A	4							

ДЕТАЛИ, КОТОРЫЕ МОГУТ БЫТЬ ЗАМЕНЕНЫ

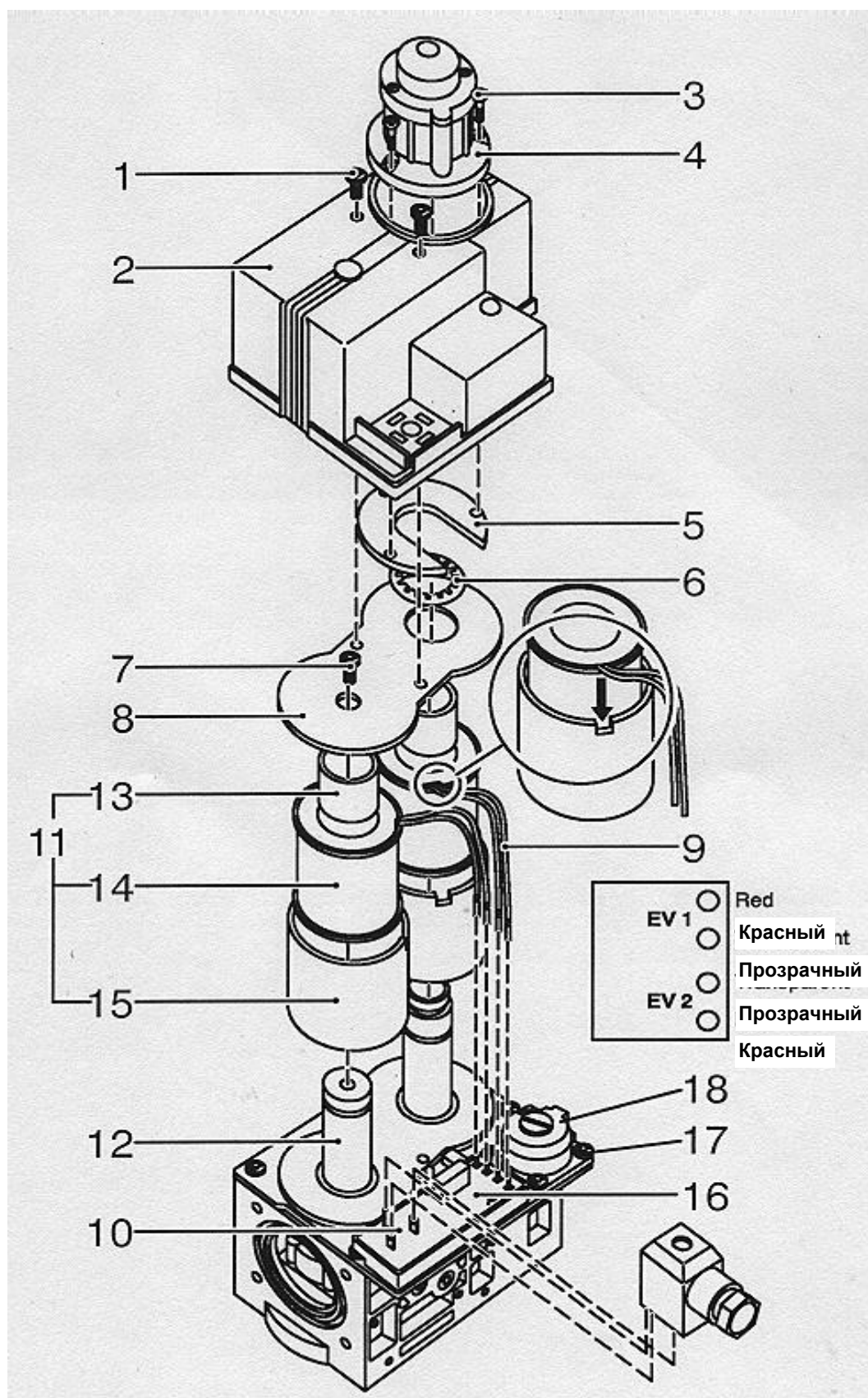


Рис. 20. Трехмерное представление клапана серии VR400

Замена катушек (см. рис. 20)

ПРЕДУПРЕЖДЕНИЕ

Сначала отключите электропитание

1. Отверните винты (1), находящиеся на верхней части крышки
2. Снимите крышку (2)
3. Отверните три винта (3) гидравлического блока (4)
4. Снимите крышку гидравлического блока (4)
5. Снимите крепежную скобу (5)
6. Снимите пластинчатую пружину (6)
7. Ослабьте и снимите винт первого оператора (7)
8. Снимите верхнюю пластину (8)
9. Отсоедините провода, ведущие к катушке (9), от монтажной платы (10)
10. Снимите катушку (11) с оператора (12)
11. Выньте трубку потока (13) из катушки
12. Выньте катушку (14) из трубки (15)
13. Поместите в трубку новую катушку таким образом, чтобы провода были в верхней части и попали в отверстие трубки
14. Вставьте обратно трубку потока в катушку, подводя ее сверху
15. Установите узел на оператор так, чтобы провода были наверху и попали в прорезь оператора
16. Подсоедините провода в соответствии с рис. 20
17. Установите на место верхнюю пластину и закрепите ее с помощью винта
18. Установите на место пластинчатую пружину
19. Установите на место крепежную скобу
20. Установите на место крышку гидравлического узла и закрепите ее с помощью винтов
21. Проверьте, на месте ли уплотнение верхней крышки, поправьте его, если это необходимо
22. Установите на место крышку и закрепите ее с помощью винтов

Замена преобразователя (см. рис. 20)

ПРЕДУПРЕЖДЕНИЕ

Сначала отключите электропитание

1. Отверните винты (1), находящиеся на верхней части крышки
2. Поднимите крышку (2)
3. Отсоедините провода, ведущие к катушке (9), от монтажной платы (10)

4. Выверните винт (16) из печатной платы
5. Снимите печатную плату
6. Установите новую печатную плату
7. Установите на место винт и затяните его
8. Подсоедините все провода в соответствии с рис. 14
9. Проверьте, на месте ли уплотнение верхней крышки, поправьте его, если это необходимо
10. Установите на место крышку и затяните винты

Замена гидравлического медленно открывающегося узла (см. рис. 20)

ПРЕДУПРЕЖДЕНИЕ

Сначала отключите электропитание

1. Отверните винты (1), находящиеся на верхней части крышки
2. Снимите крышку (2)
3. Отверните три винта (3) гидравлического узла (4)
4. Снимите гидравлический узел (4)
5. Установите новый гидравлический узел и закрепите его с помощью винтов
6. Проверьте, на месте ли уплотнение верхней крышки, поправьте его, если это необходимо
7. Установите на место крышку и закрепите ее с помощью винтов

Замена регулятора давления (см. рис. 20)

ПРЕДУПРЕЖДЕНИЕ

Сначала отключите электропитание

1. Отключите соединение обратной связи по давлению (если таковое имеется)
2. Ослабьте и снимите винты (17) с регулятора (18)
3. Снимите регулятор (18)
4. Снимите резиновую прокладку
5. Установите новую прокладку
6. Установите новый регулятор и закрепите его с помощью винтов
7. Подключите соединение обратной связи по давлению
8. Подсоедините обратно давление и электропитание
9. Подайте напряжение на клапан
10. Проверьте, нет ли утечки

ЗАМЕНА ДЕТАЛЕЙ И КОМПЛЕКТУЮЩИХ

Важно помнить

При заказе катушек для замены вышедших из строя укажите, пожалуйста, полный номер спецификации клапана для того, чтобы катушка полностью соответствовала клапану, и не возникло никаких трудностей при ее установке.



ПРЕДУПРЕЖДЕНИЕ

- Позаботьтесь о том, чтобы замену деталей, комплектующих и дополнительных компонентов производил только квалифицированный персонал.
- Следуйте всегда прилагаемой инструкции по установке.
- Убедитесь в том, что выбранные детали, комплектующие и дополнительные компоненты полностью соответствуют тому применению, для которого их предполагается использовать.
- Замените старые прокладки новыми, входящими в комплект, и после подачи газа и подключения электропитания проверьте на отсутствие утечек.
- После установки и/или замены деталей необходимо провести тест на отсутствие утечек газа.
- Проверьте также газовый клапан на нормальное функционирование после монтажа комплектующих.

Таблица 10. Катушки для клапанов серии VR400

Модель	Номер заказа	Номинальное напряжение (В перем. тока)	200 мбар	Кол-во в упаковке
VR415 VR420	V1	BVE20020	230	• 1
		BVE	110	• 1
		BVE	24	• 1
	V2	BVE	230	• 1
		BVE	110	• 1
		BVE	24	• 1
VR425 VR432	V1	BVE20025	230	• 1
		BVE	110	• 1
		BVE	24	• 1
	V2	BVE	230	• 1
		BVE	110	• 1
		BVE	24	• 1

Таблица 11. Преобразователи для клапанов серии VR400

Модель	Номер заказа	Номинальное напряжение (В перем. тока)	Кол-во в упаковке
VR415/20/25/32 IP	CSE20026	230	1
	CSE	110	1
	CSE	24	1
VR415/20/25/32 DBI	CSE20025	230	1
	CSE	110	1
	CSE	24	1

Таблица 12. Блоки медленного открытия

Модель	Номер заказа
VR420	GFO500001
VR425	

Таблица 13. Регуляторы

Тип регулятора	Диапазон	Номер заказа
Регулятор давления	2...37	V53306E 1234
	10...60	V5306E 1192
Двухступенчатый	8...50	V4336A 2020